

せせらぎランド

【予選リーグ星取り表】

Aコート

【Iブロック】		浜宮	貴志川	SSクワイエット	喜連東		勝ち点	得点	失点	得失点差	順位
1	浜宮FCツグ		△ 1-1	× 2-6	○ 2-0		4	5	7	-2	2
2	貴志川SC	△ 1-1		× 0-2	△ 1-1		2	2	4	-2	3
3	SSクワイエット	○ 6-2	○ 2-0		○ 4-0		9	12	2	+10	1
4	喜連東FC	× 0-2	△ 1-1	× 0-4			1	1	7	-6	4
5											

Bコート

【IIブロック】		ソラティオーラ(A)	楠見JSC	NSC北斗	MFC.VOICE	センチュリー	勝ち点	得点	失点	得失点差	順位
1	ソラティオーラ(A)		× 1-2	× 3-7	× 0-3	× 1-9	0	5	21	-16	5
2	楠見JSC	○ 2-1		× 0-5	× 0-2	× 0-4	3	2	12	-10	4
3	NSC北斗	○ 7-3	○ 5-0		× 0-3	× 1-3	6	13	9	+4	3
4	MFC.VOICE	○ 3-0	○ 2-0	○ 3-0		○ 2-0	12	10	0	+10	1
5	センチュリーFC	○ 9-1	○ 4-0	○ 3-1	× 0-2		9	16	4	+12	2

Cコート

【IIIブロック】		セレソ(A)	岩出SSS	リップエース(S)	泉佐野		勝ち点	得点	失点	得失点差	順位
1	セレソ中之島FC(A)		△ 1-1	○ 3-0	○ 2-0		7	6	1	+5	1
2	岩出SSS	△ 1-1		○ 3-2	○ 1-0		7	5	3	+2	2
3	リップエース(S)	× 0-3	× 2-3		○ 3-0		3	5	6	-1	3
4	泉佐野JFC	× 0-2	× 0-1	× 0-3			0	0	6	-6	4
5											

Dコート

【IVブロック】		アスール	阪南	セレソ(B)	晴嵐	ハルティータ生駒	勝ち点	得点	失点	得失点差	順位
1	岩出FCアスール		△ 1-1	○ 6-1	△ 2-2	× 0-6	5	9	10	-1	2
2	阪南ウイングスJr	△ 1-1		○ 3-0	△ 1-1	× 0-4	5	5	6	-1	3
3	セレソ中之島FC(B)	× 1-6	× 0-3		△ 0-0	× 0-11	1	1	20	-19	5
4	晴嵐SSS	△ 2-2	△ 1-1	△ 0-0		× 0-7	3	3	10	-7	4
5	ハルティータ生駒	○ 6-0	○ 4-0	○ 11-0	○ 7-0		12	28	0	+28	1

Eコート

【VIブロック】		紀伊	伏虎	コスモ	ステイクル	FCコレロ	勝ち点	得点	失点	得失点差	順位
1	紀伊JFC		×	×	×	×	0	1	27	-26	5
2	伏虎SSC	○		○	×	△	7	9	5	+4	3
3	コスモESC	○	×		×	×	3	6	7	-1	4
4	ステイクル(A)	○	○	○		○	12	13	0	+13	1
5	FCコレロ	○	△	○	×		7	12	2	+10	2

Fコート

【VIIブロック】		ハレンティア	ソラティオーラ(B)	LSA	スケッド*	ステイクルB	勝ち点	得点	失点	得失点差	順位
1	FCハレンティア		○	×	×	×	3	7	8	-1	4
2	ソラティオーラ(B)	×		×	×	×	0	2	26	-24	5
3	LSA	○	○		△	○	10	17	1	+16	1
4	スケッド*FC	○	○	△		○	10	17	3	+14	2
5	ステイクル(B)	○	○	×	×		6	8	13	-5	3

Gコート

【VIIIブロック】		小倉高積	ブレイスユアサ	大木	梶	上牧まきのは	勝ち点	得点	失点	得失点差	順位
1	小倉高積SSC		×	×	×	×	0	0	32	-32	5
2	ブレイスユアサ	○		×	×	×	3	7	14	-7	4
3	大木JSC	○	○		×	×	6	10	11	-1	3
4	梶FC	○	○	○		○	12	27	0	+27	1
5	上牧まきのは	○	○	○	×		9	17	4	+13	2

1位トーナメント(U-9)組合せ表

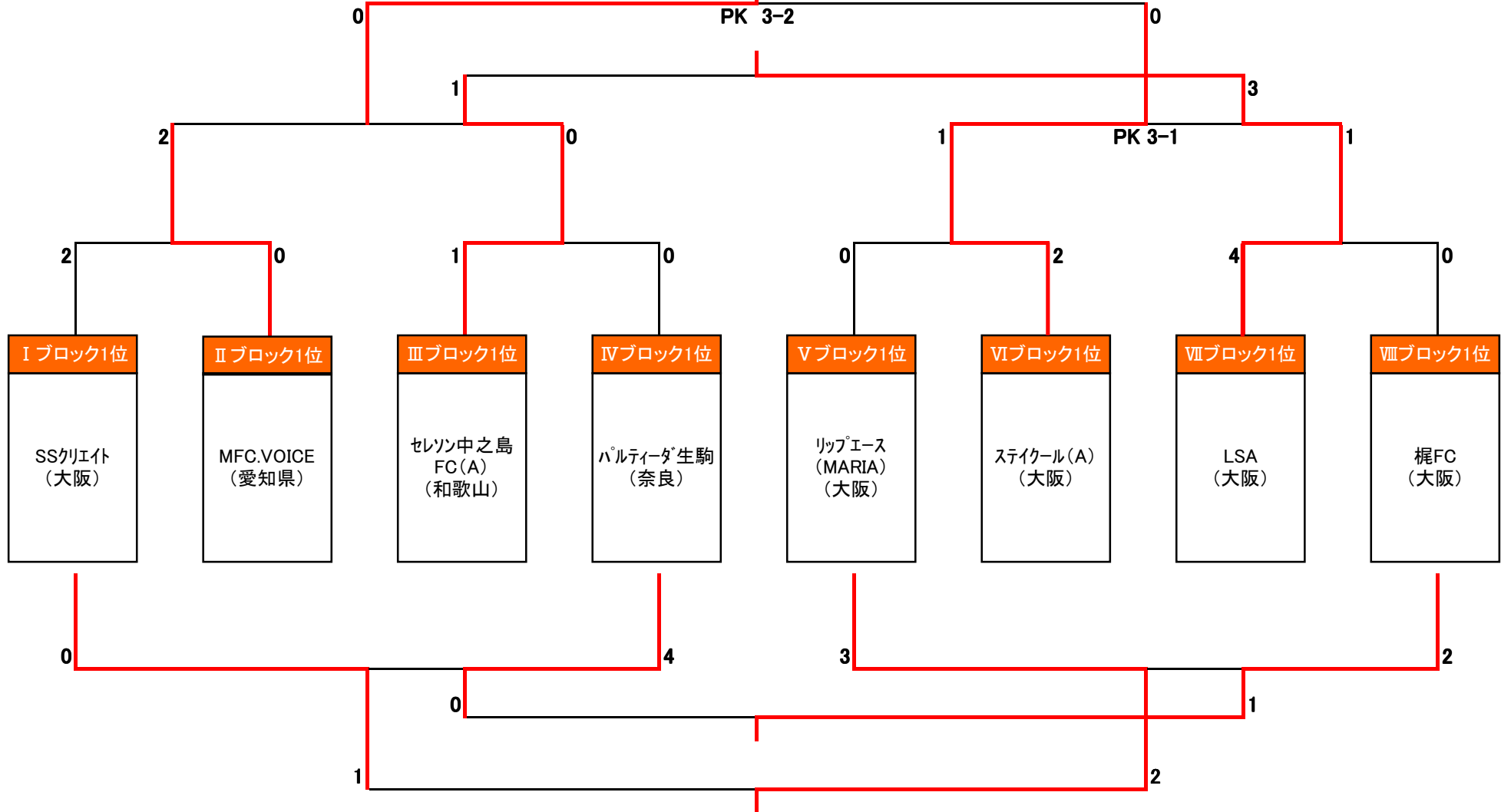
試合開始時間

会場: せせらぎグラウンド (1位)Bコート



【優勝】 MFC.VOICE
【準優勝】 ステイクール(A)

【3位】 LSA
【4位】 セレソン中之島FC



2位トーナメント(U-9)組合せ表

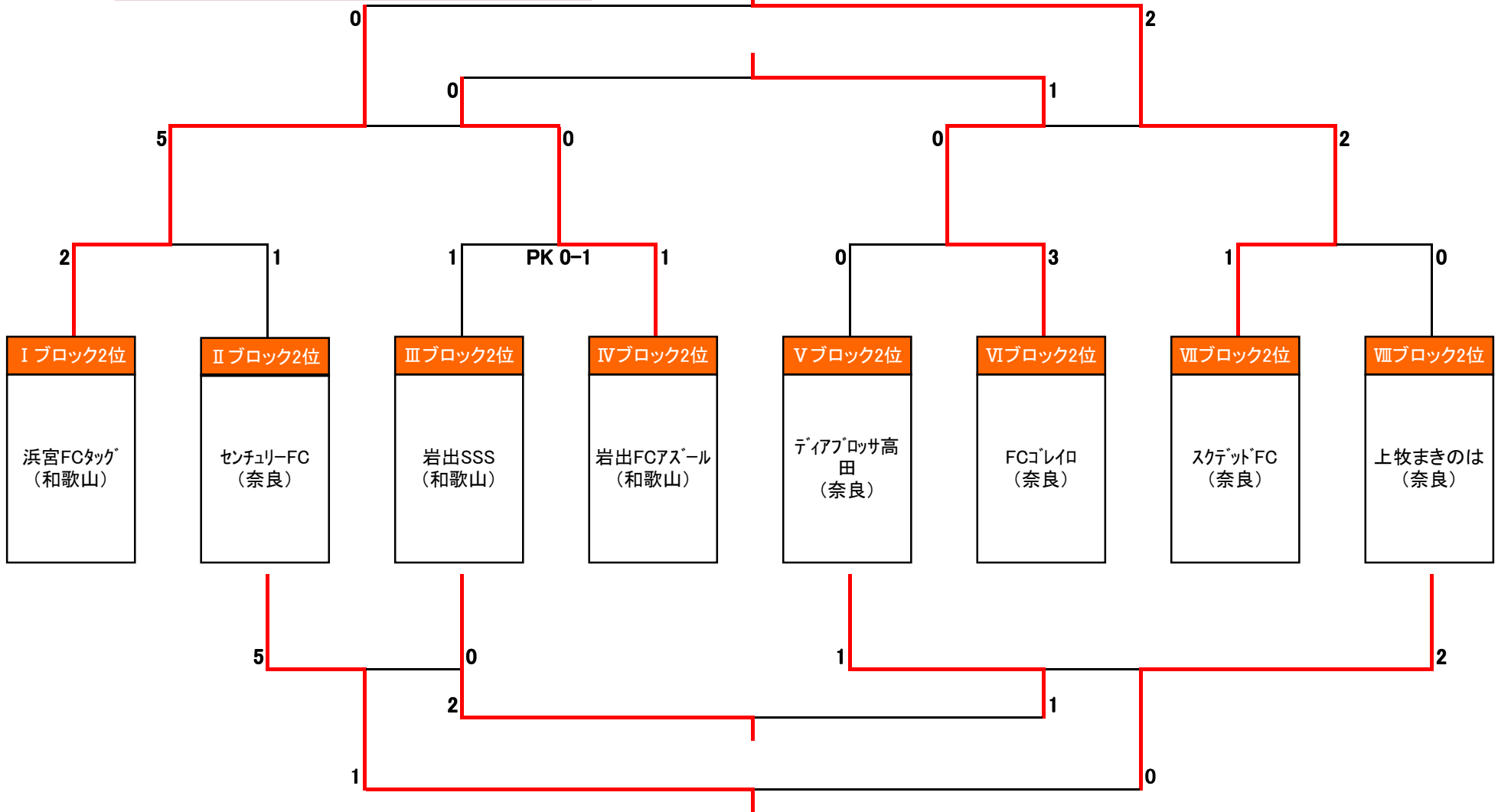
試合開始時間

会場: せせらぎグラウンド (2位)Cコート



【優勝】 スクデッドFC
【準優勝】 浜宮FCタッグ

【3位】 FCゴレイロ
【4位】 岩出FCアズール



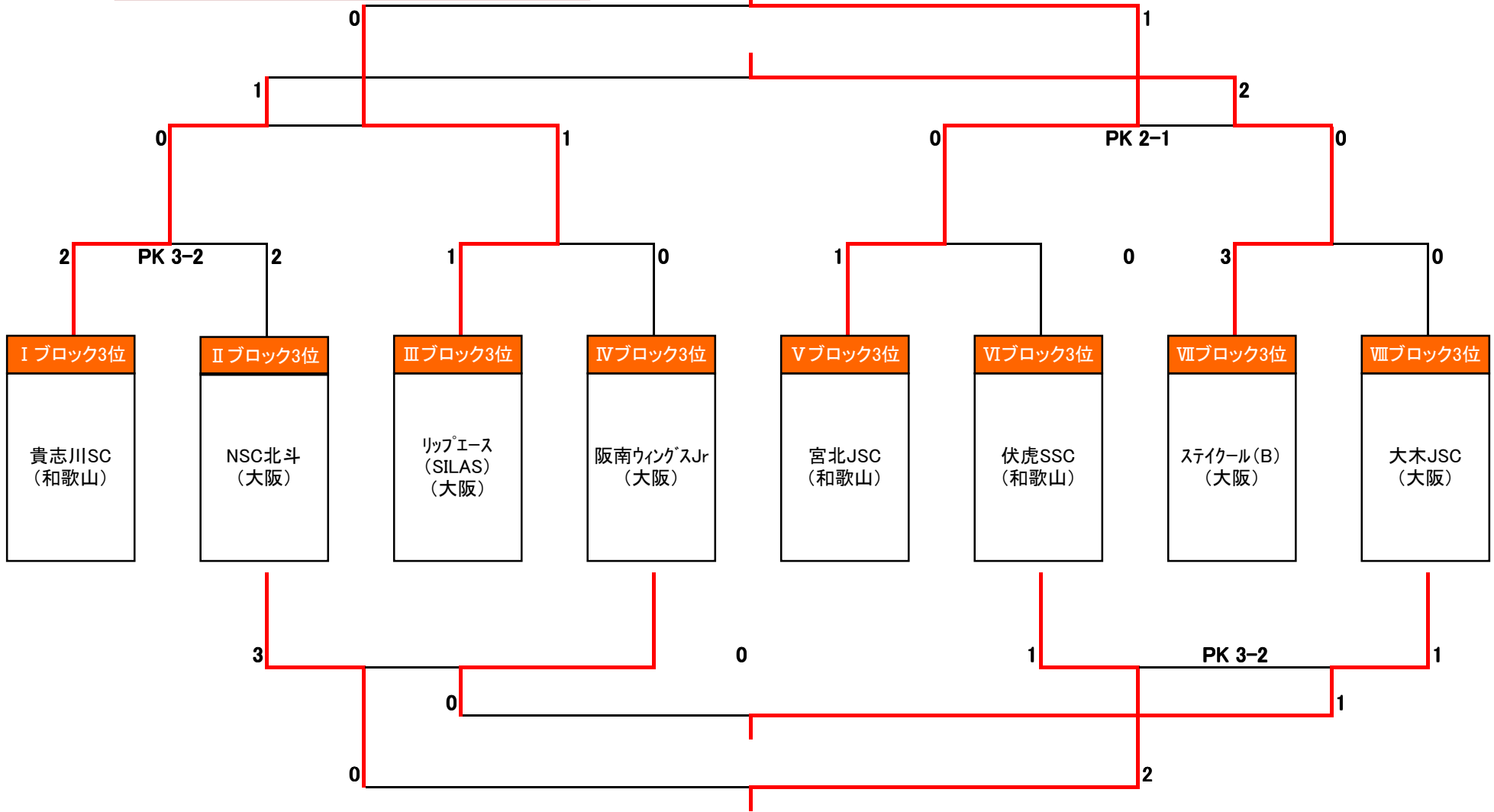
3位トーナメント(U-9)組合せ表

会場: せせらぎグラウンド (3位)Aコート



【優勝】 宮北JSC
【準優勝】 リップエース (SILAS)

【3位】 ステイクル(B)
【4位】 貴志川SC



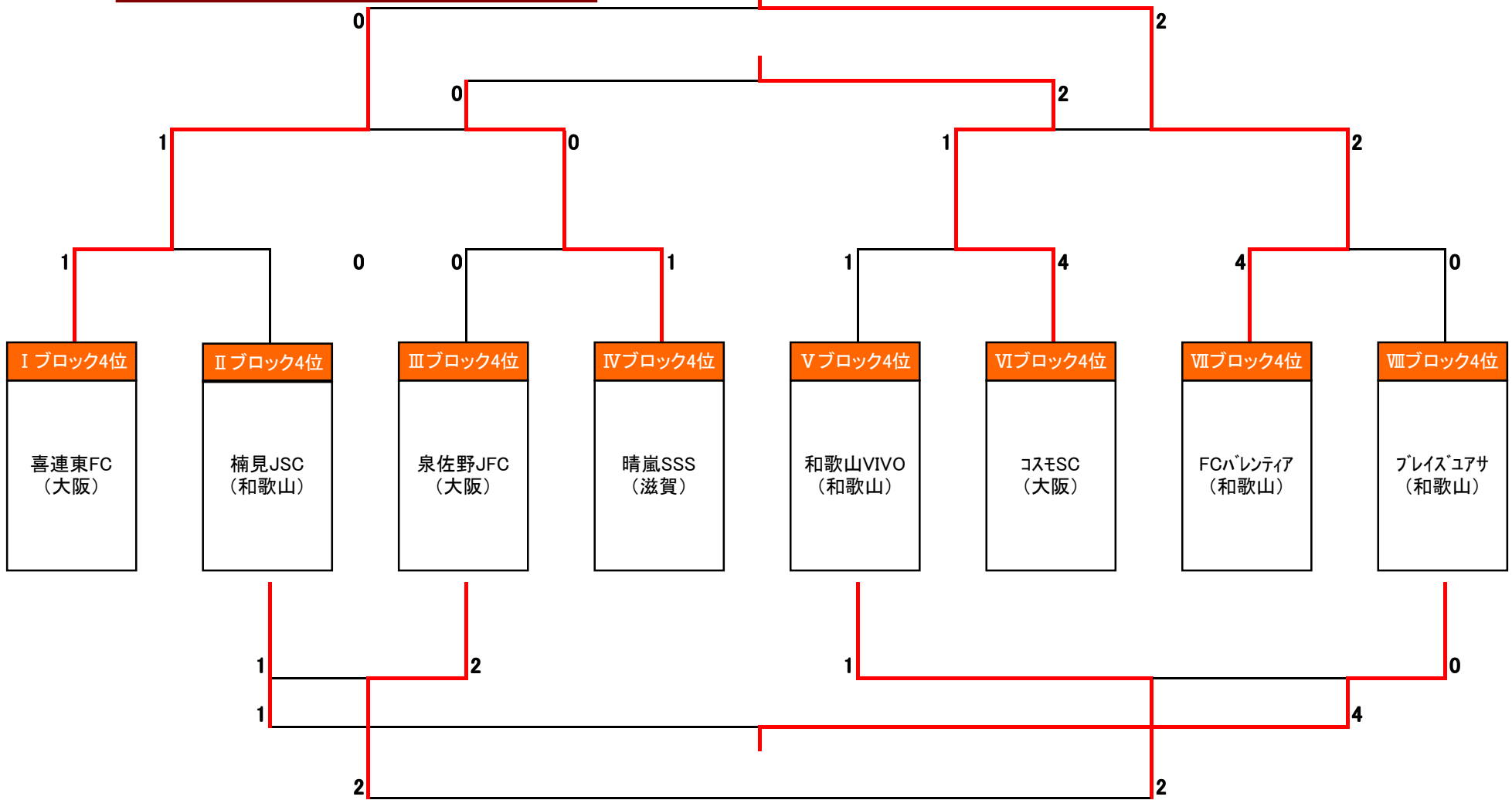
4位トーナメント(U-9)組合せ表

会場: せせらぎグラウンド (4位)Dコート



【優勝】 FCパレンティア
【準優勝】 喜連東FC

【3位】 コスモSC
【4位】 晴嵐SSS



小豆島グランド Eコート

フレンドリーマッチ

No	開始時間	対戦カード			対戦成績					審判
					得点	失点	ゴール	アシスト	セーブ	
①	10:00	ソラティオーラ(A) (和歌山)	VS	セレン中之島FC(B) (和歌山)	6	2	—	0	0	主催者
						4	—	0		
②	10:30	紀伊JFC (和歌山)	VS	ソラティオーラ(B) (和歌山)	0	0	—	0	1	①相互
						0	—	1		
③	11:00	小倉高積SSC (和歌山)	VS	ソラティオーラ(A) (和歌山)	3	2	—	1	2	②相互
						1	—	1		
④	11:30	セレン中之島FC(B) (和歌山)	VS	紀伊JFC (和歌山)	0	0	—	1	2	③相互
						0	—	1		
⑤	12:00	ソラティオーラ(B) (和歌山)	VS	小倉高積SSC (和歌山)	2	1	—	0	0	④相互
						1	—	0		
⑥	13:00	ソラティオーラ(A) (和歌山)	VS	紀伊JFC (和歌山)	4	1	—	1	4	⑤相互
						3	—	3		
⑦	13:30	セレン中之島FC(B) (和歌山)	VS	ソラティオーラ(B) (和歌山)	0	0	—	0	3	⑥相互
						0	—	3		
⑧	14:00	小倉高積SSC (和歌山)	VS	紀伊JFC (和歌山)	0	0	—	3	4	⑦相互
						0	—	1		
⑨	14:30	ソラティオーラ(B) (和歌山)	VS	ソラティオーラ(A) (和歌山)	0	0	—	1	2	⑧相互
						0	—	1		
⑩	15:00	セレン中之島FC(B) (和歌山)	VS	小倉高積SSC (和歌山)	3	0	—	0	0	⑨相互
						3	—	0		